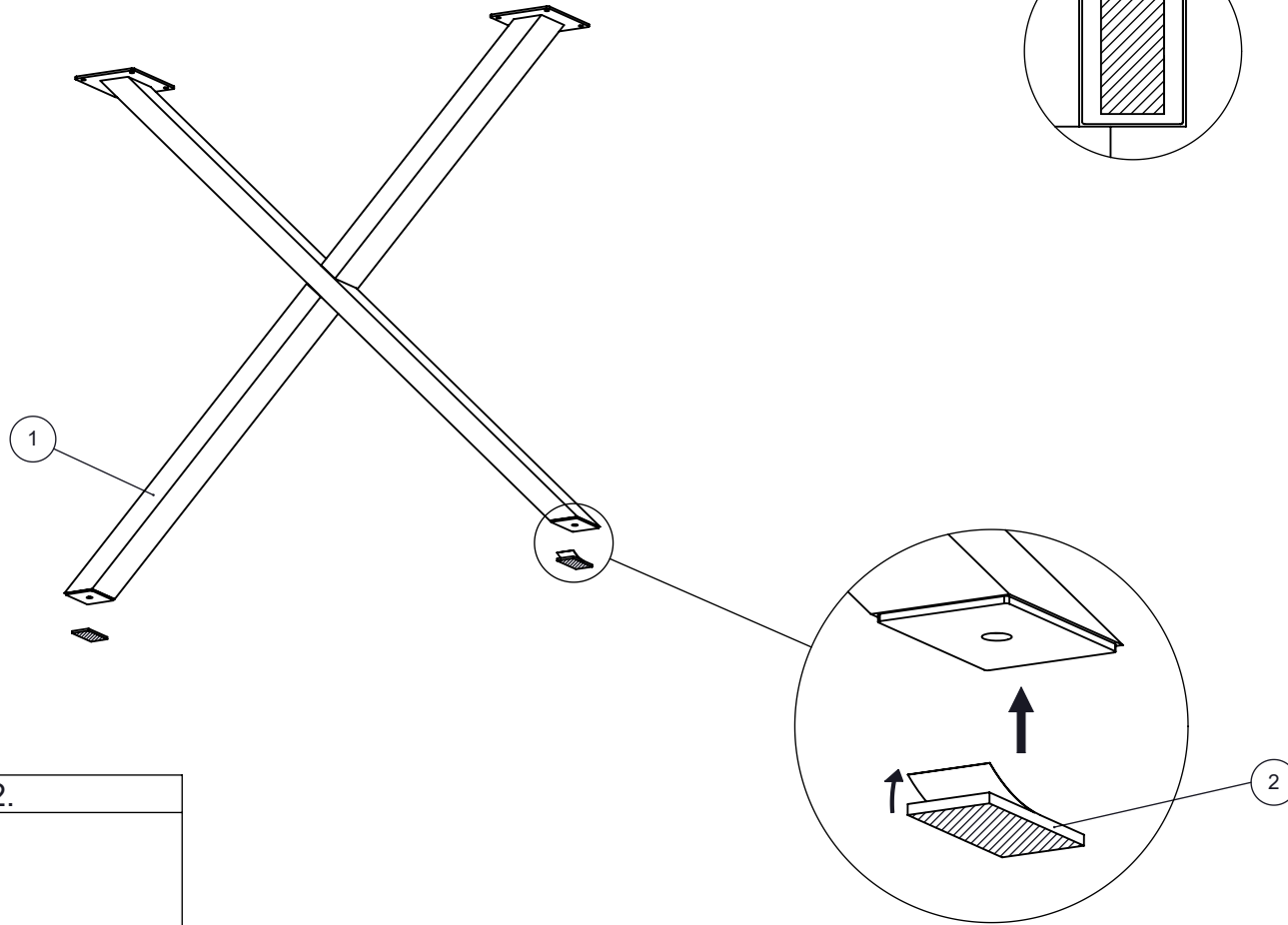
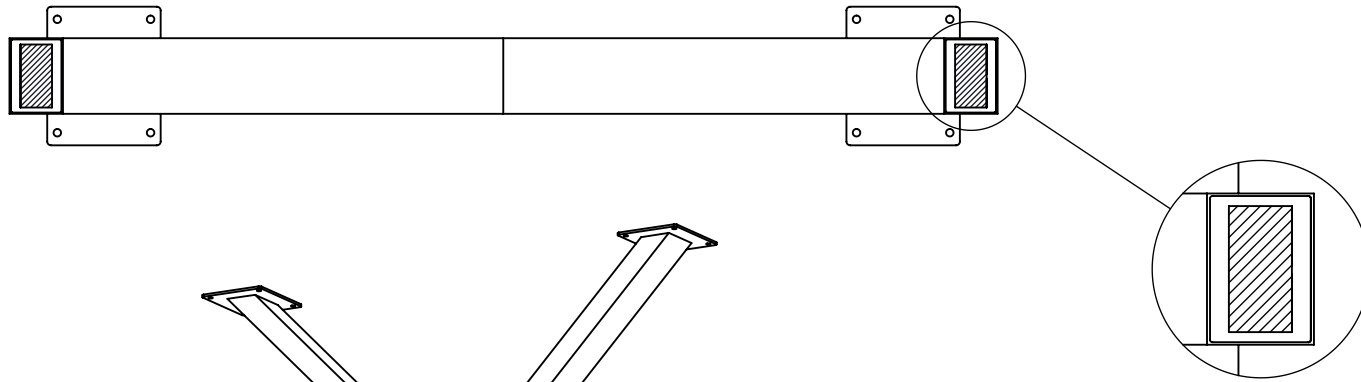
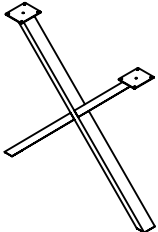



1054635



1.	2.
 <p>2x</p>	 <p>4x</p>