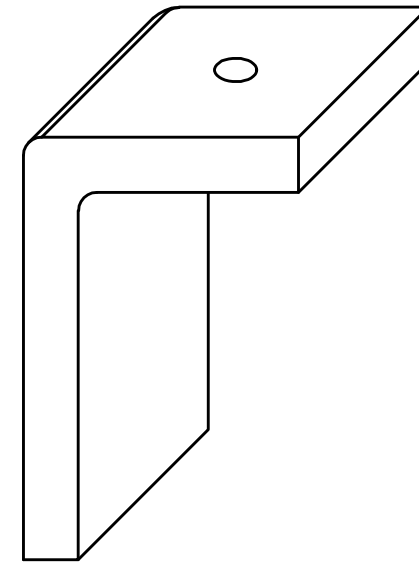


# VESTA C modul & C L/R modul

4 X



4 X

