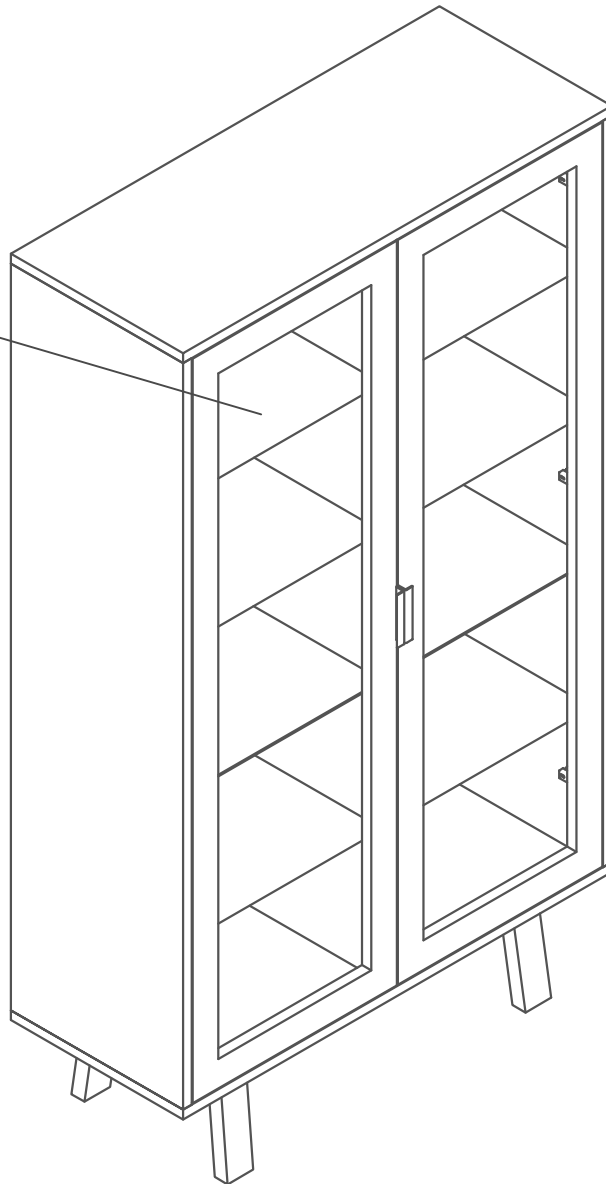
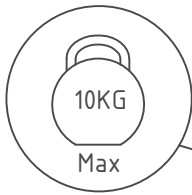
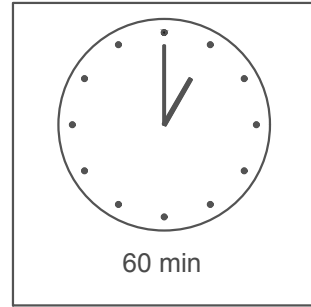
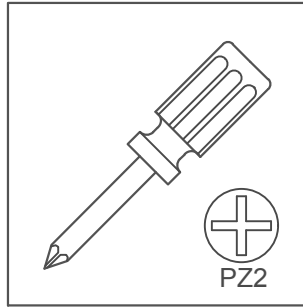
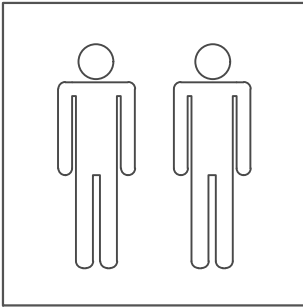
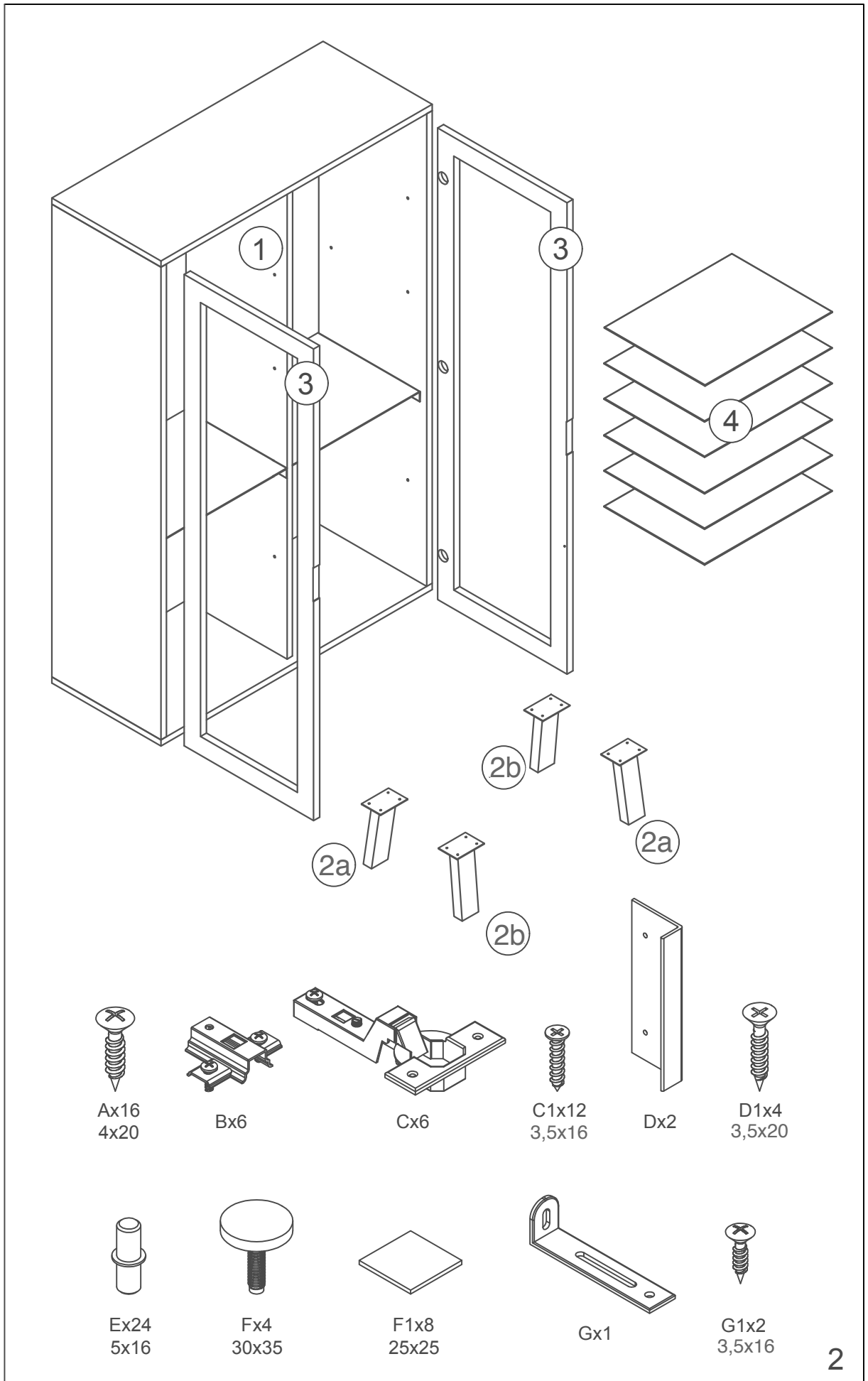


Art. Nr. 1047732

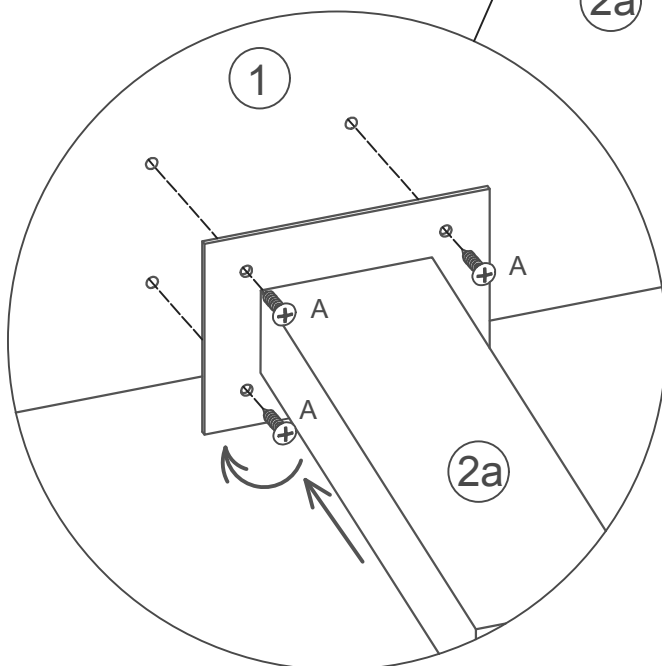
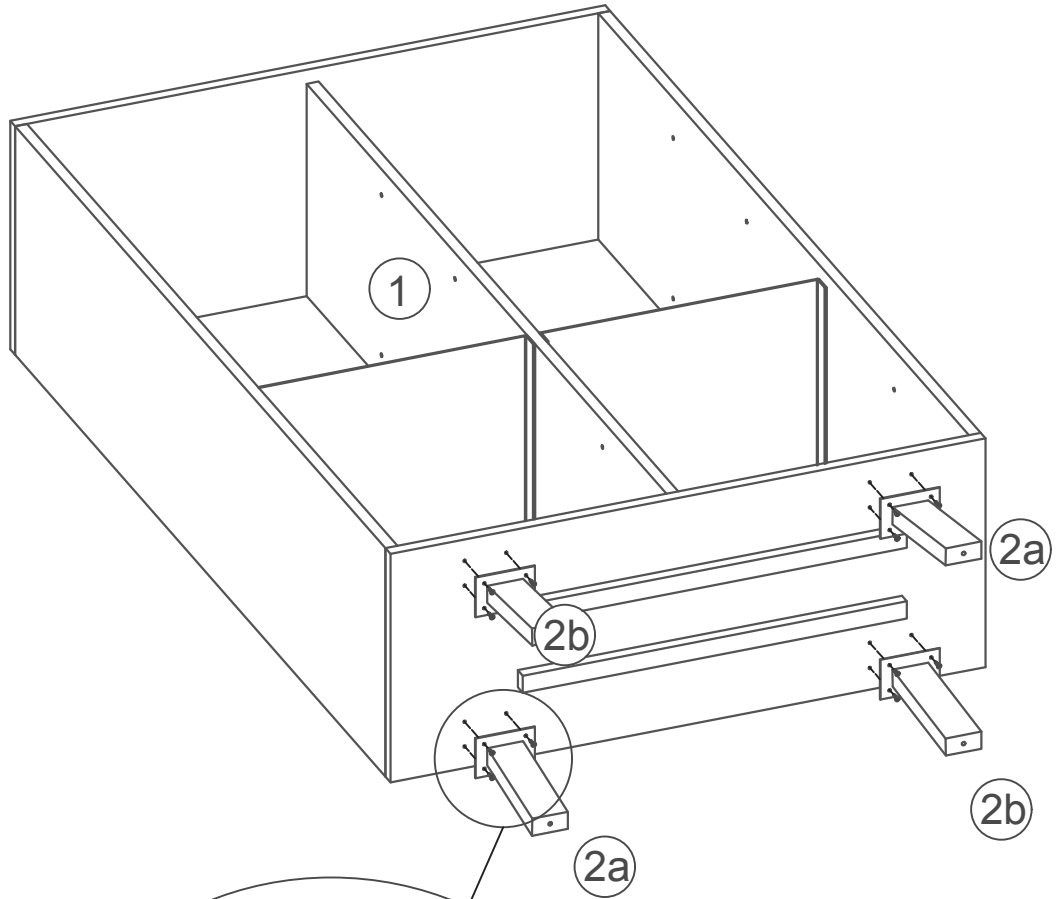




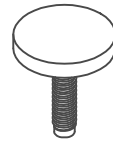
1



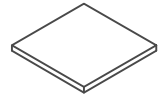
Ax16  
4x20



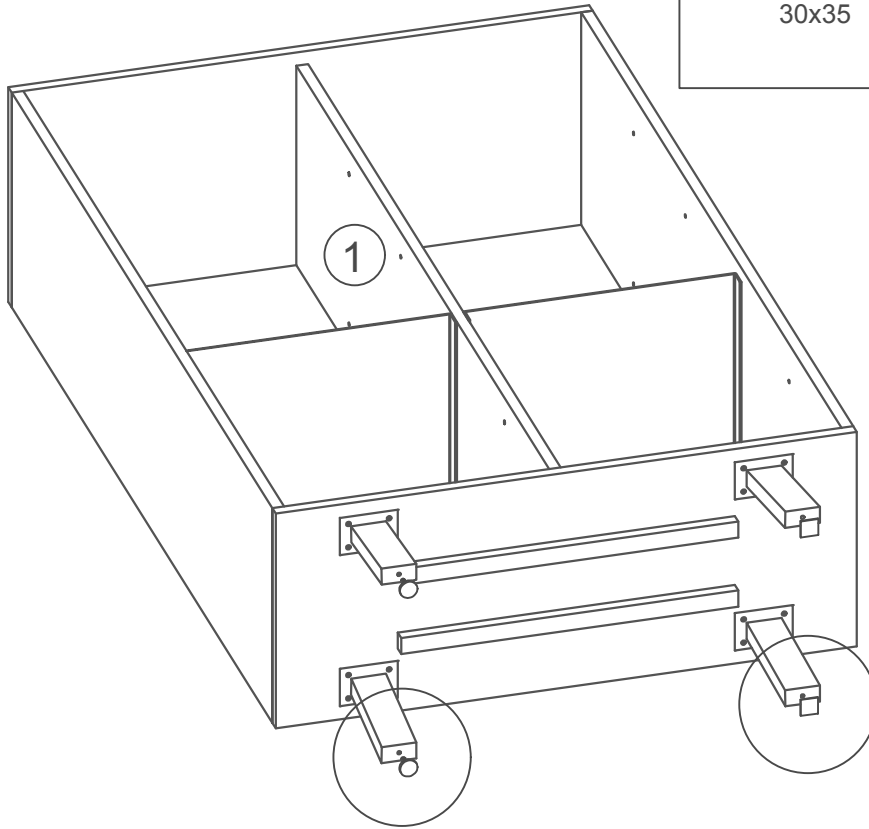
2



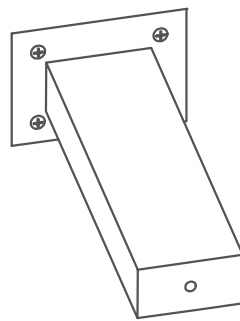
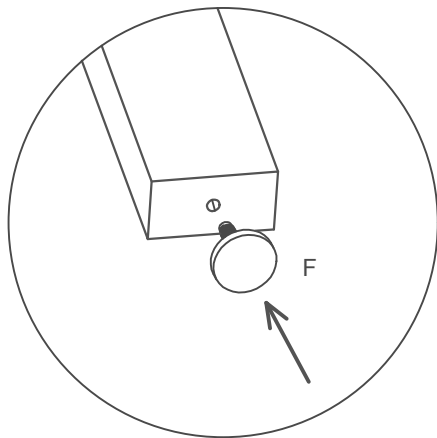
Fx4  
30x35



F1x8  
25x25

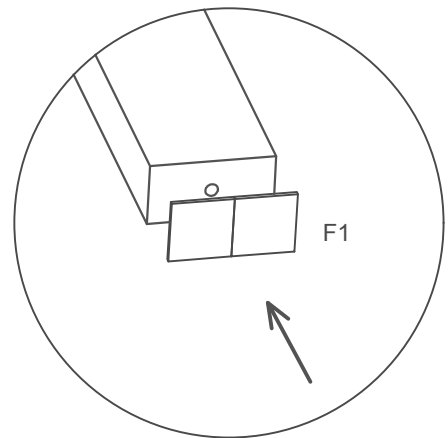


A

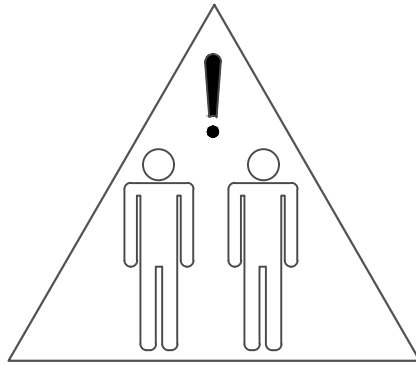


vælg / välj / choose

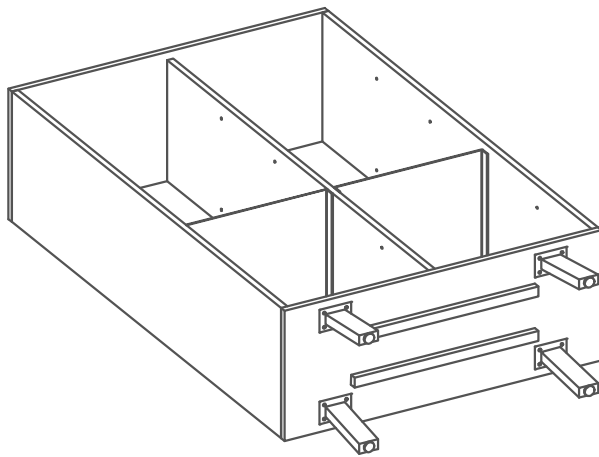
B



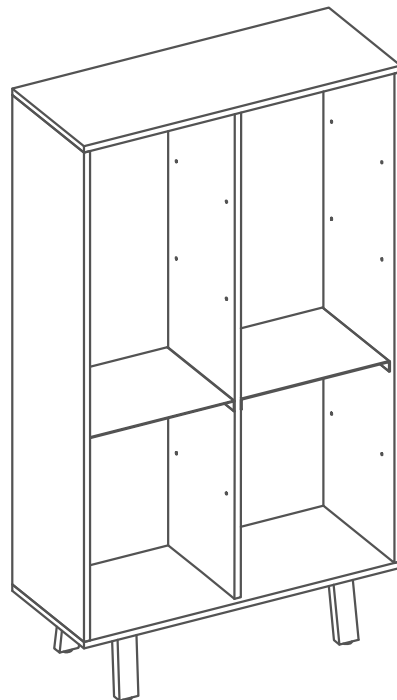
3



1

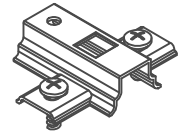


2

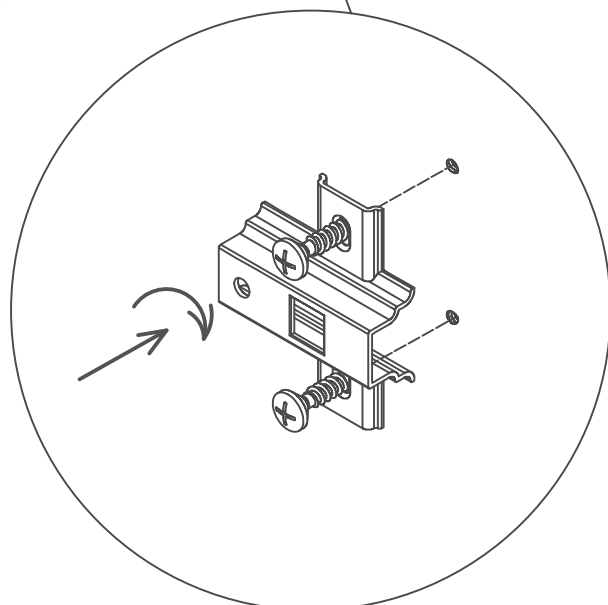
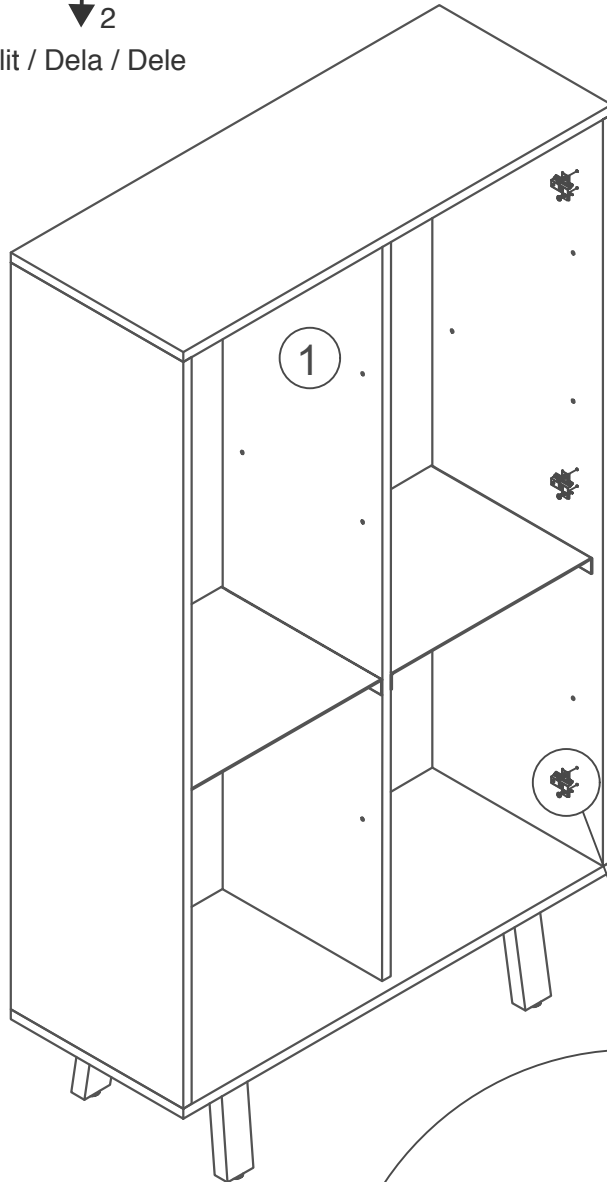


4

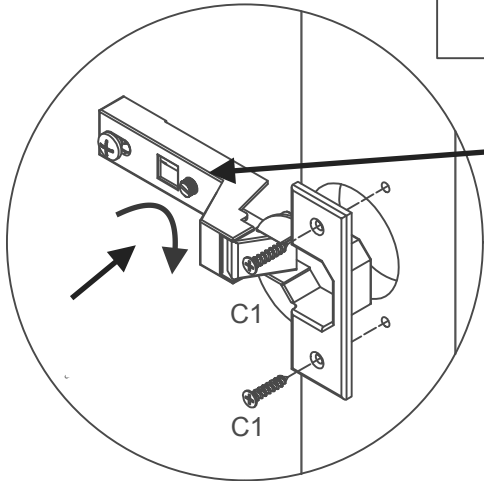
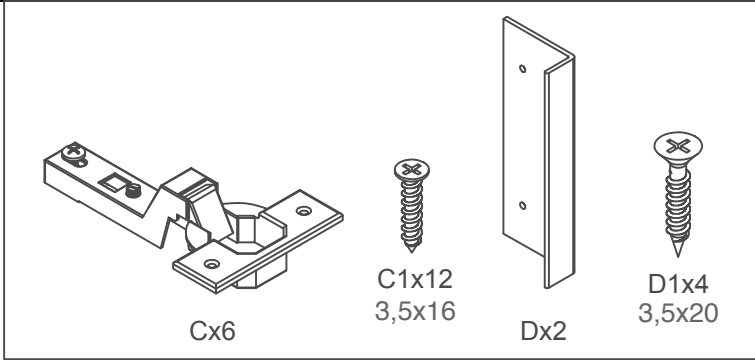
Press / Tryk / Tryck  
1  
Split / Dela / Dele  
2  
Split / Dela / Dele  
2



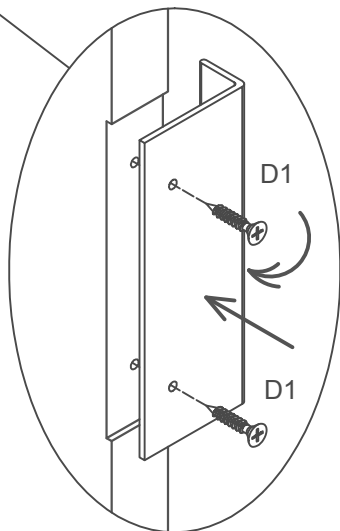
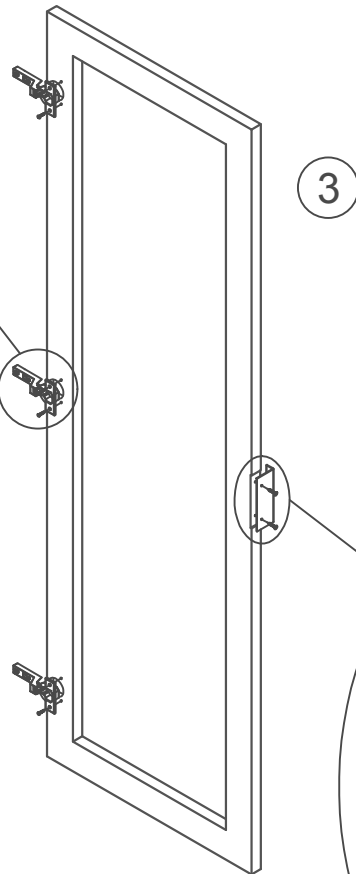
Bx6



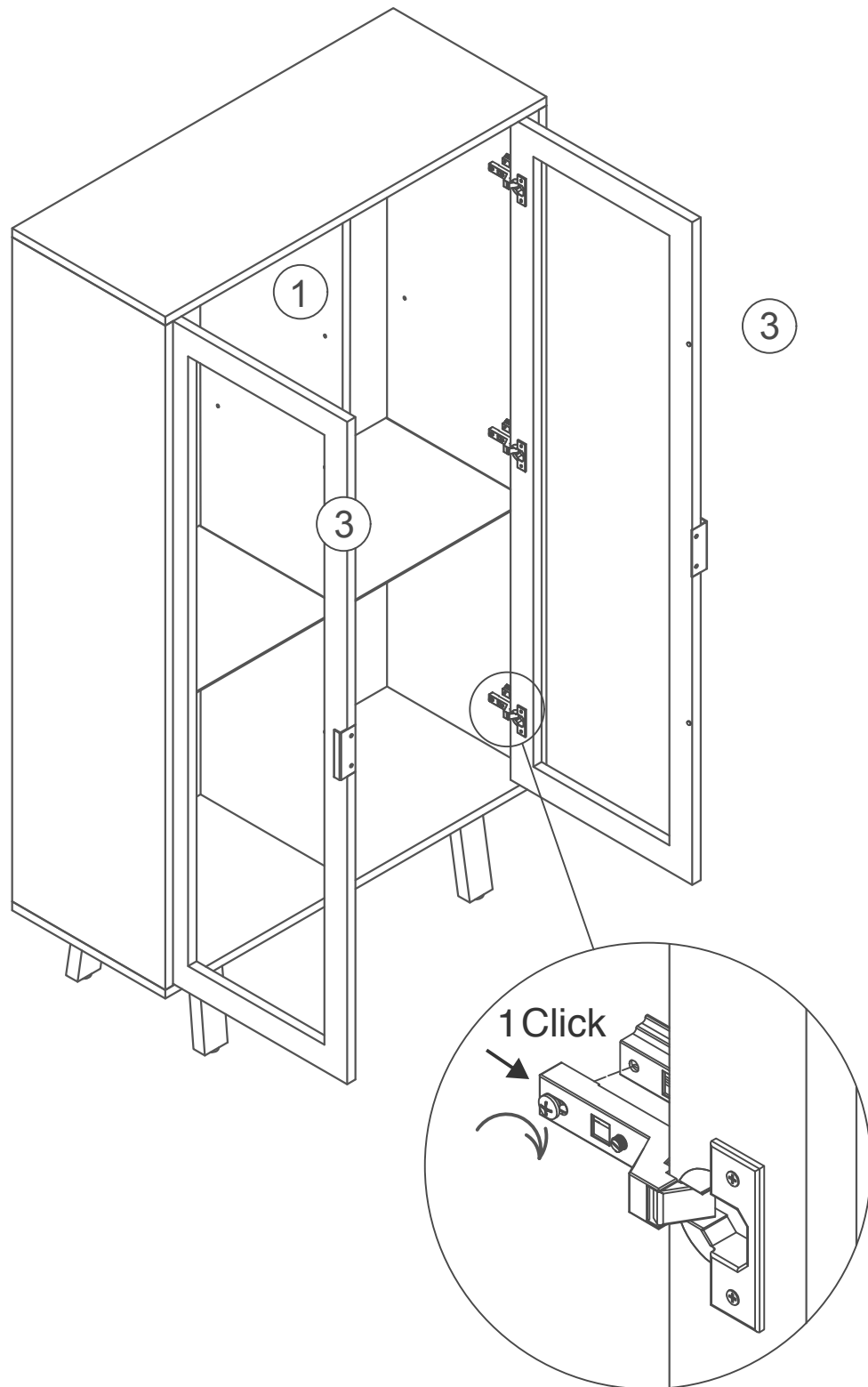
5



Adjust screw before assembling the hinges /  
Juster skruen inden beslagene samles /  
Justera skruven innan monteringen av armaturen.

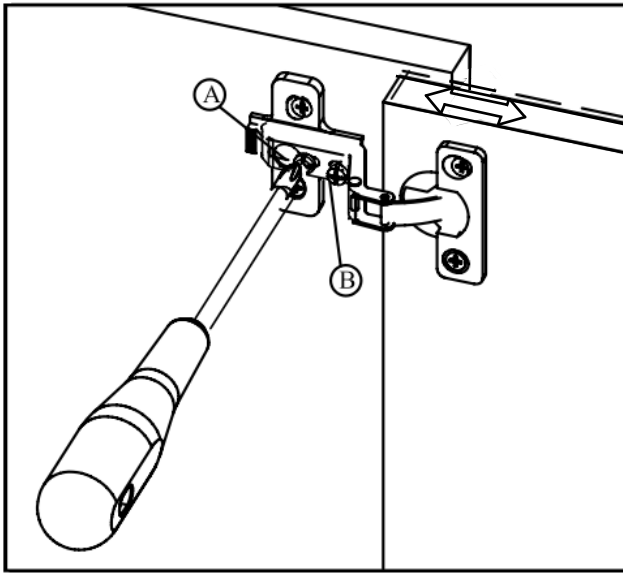


6



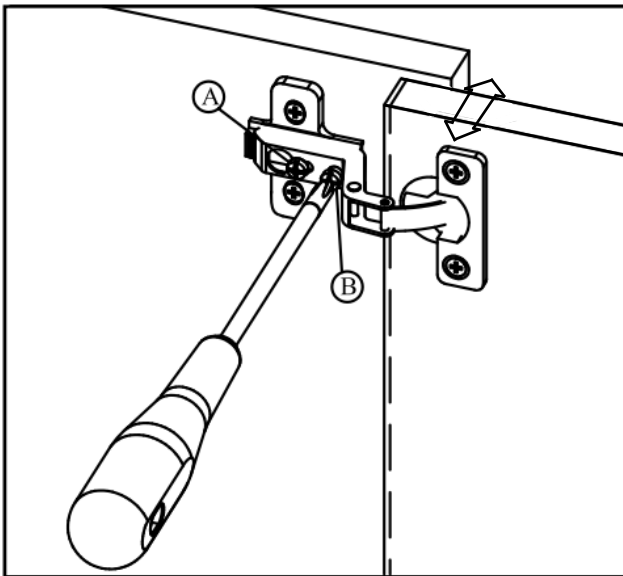
Adjust before closing doors! /  
Juster før lukke døre! /  
Justera innan stängning dörrar!





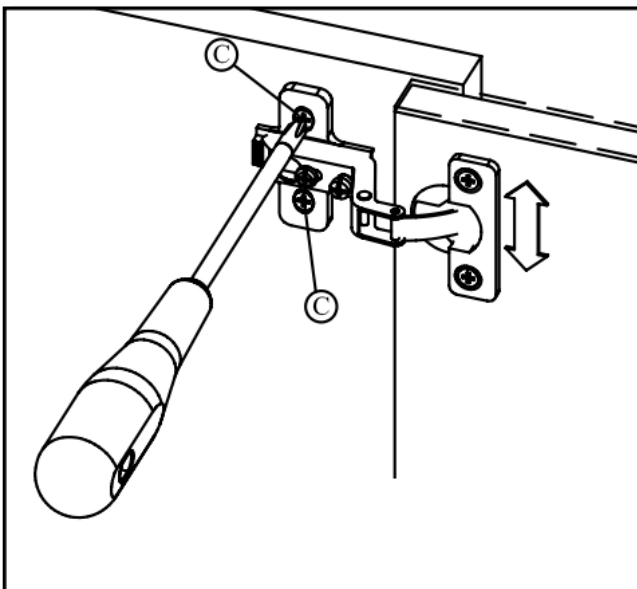
a) Side justering:  
Løsn spændeskruen (A). Juster hængslet med skrue (B), og spænd skrue (A) igen.

a) Side adjustment:  
Loosen fixing screw "A", adjust gap with screw "B" and re-tighten screw "A".



b) Dybde justering:  
Løsn spændeskruen (A).  
Skub hængselarmen fremad eller bagud.  
Spænd skruen (A) igen.  
Fixér justerskrue (B) ved at spænde skruen 1/4 omgang i ur-retning.

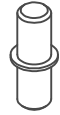
b) Depth adjustment:  
Loosen fixing screw "A", push hinge arm forwards or backwards, re-tighten screw "A", fix screw "B" with a 1/4-turn in lock-wise direction.



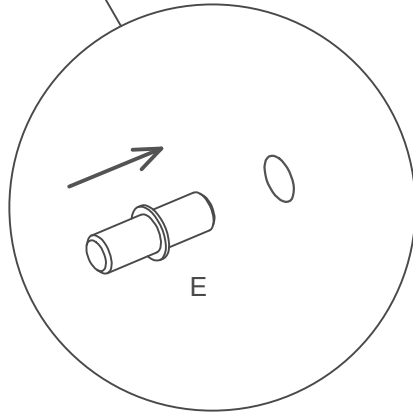
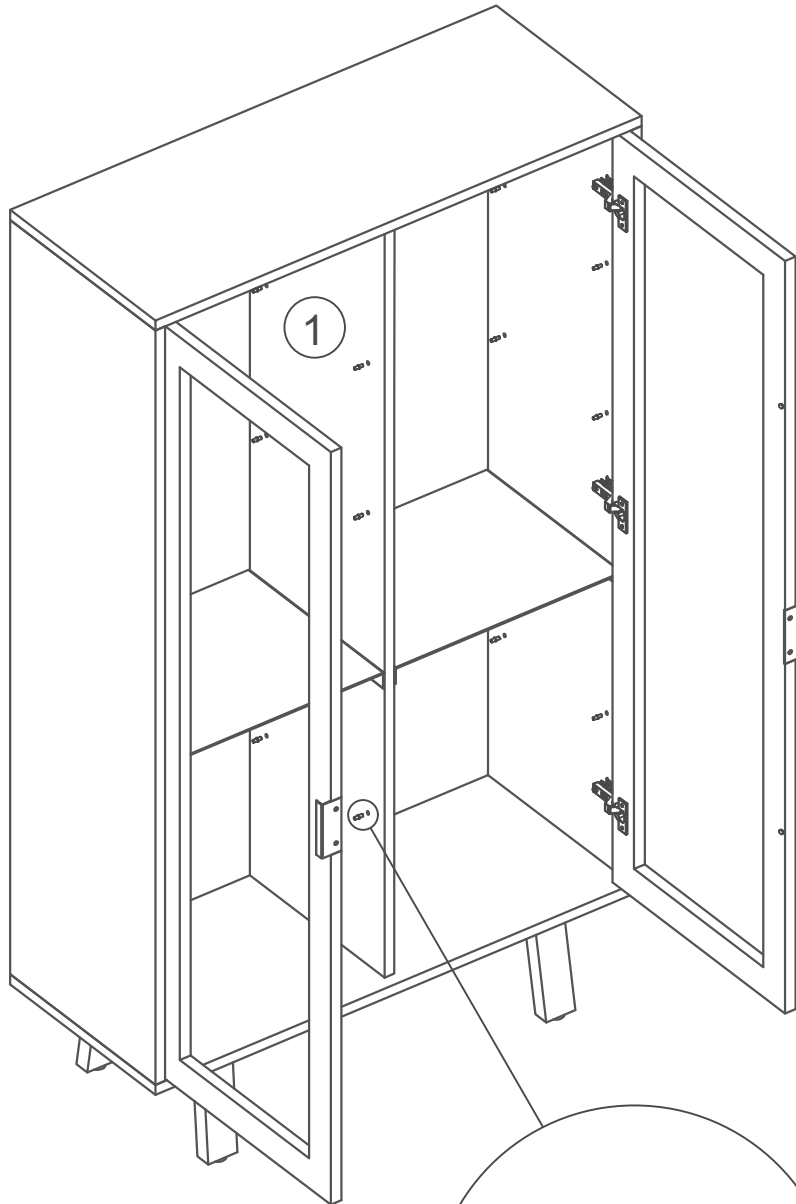
c) Højde justering:  
Løsn begge monteringskruerne (C).  
Juster højden.  
Spænd begge monteringskruerne (C) igen.

c) Height adjustment:  
Loosen screw "C", adjust height re-tighten screw "C".

7



Ex24  
5x16



8

