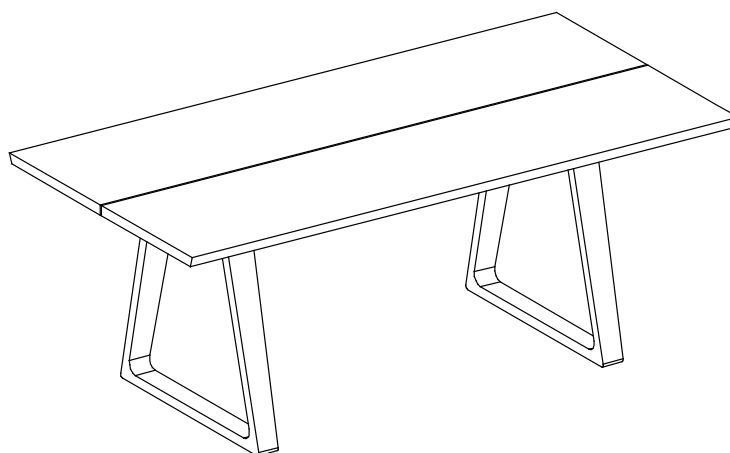


www.skovby.com

**Samle- & vedligeholdelsesvejledning
Assembly & Maintenance Instructions
Montage- & Pflegeanleitung
Instructions d'assemblage et Maintien**



SM106



**Tillykke med dit nye Skovby møbel
Skovby**

Skovby har gennem mere end 80 år udviklet sig til en af de førende producenter af komplette spisestue møblelementer i Europa, og er blevet kendt over det meste af verden for møblernes tidløse design, enestående funktioner og håndværksmæssige kvalitet.

Håndværk

De klassiske håndværkstraditioner danner stadig basis for hvert eneste Skovby møbel og er således din sikkerhed for, at du får det bedste af dansk møbeltradition og design. Træ er et tiltalende materiale bl.a. på grund af de smukke, individuelle strukturer, naturen har skabt. Det kan således ikke betragtes som fejl på produktet, når der forekommer mindre farve- og strukturforskelle, men blot som en understregning af, at hvert enkelt møbel er et unikt produkt, hvoraf der ikke findes to helt ens eksemplarer.

Pleje & vedligeholdelse

Følg **altid** den vedligeholdelsesfolder, der ledsager dit nye møbel.

**Herzlichen Glückwunsch zu Ihrem neuen Skovby-Möbel
Skovby**

Skovby Møbelfabrik stellt seit mehr als 80 Jahren Esszimmermöbel her und ist heute einer der führenden Produzenten von kompletten Esszimmern in Europa. Die Firma ist in weiten Teilen der Welt für ihr zeitloses Design, ihre einzigartigen Funktionen sowie Ihre hohe handwerksmäßige Qualität bekannt.

Handwerk

Die klassischen Handwerkstraditionen bilden noch immer die Basis für jedes einzelne Möbelstück von Skovby und sind somit Ihre Sicherheit dafür, dass Sie das Beste aus dänischer Möbeltradition und dänischem Design erhalten. Holz ist ein ästhetisch ansprechendes Material u.a. wegen der von der Natur geschaffenen schönen individuellen Strukturen. Kleinere Farb- und Strukturunterschiede können somit nicht als Fehler betrachtet werden. Sie unterstreichen lediglich, dass jedes einzelne Möbelstück einmalig ist, und dass zwei Möbel somit nie 100% identisch sind.

Pflege und Erhaltung

Befolgen Sie **immer** die Anleitungen in der zusammen mit Ihrem neuen Möbelstück gelieferten Pflegebroschüre.

**Congratulations on your new Skovby furniture
Skovby**

In the course of more than 80 years, Skovby has become one of the leading manufacturers of complete dining room suites in Europe. Skovby is known throughout the world for the timeless design, unique functions and fine workman-ship of its furniture.

Craftsmanship

Traditional craftsmanship still forms the basis of each piece of Skovby furniture, so you can be confident that you are getting the very best of Danish furniture tradition and design. Wood is an appealing material, among other things because of the beautiful, individual structures created by nature. Consequently, minor differences in colour and texture should not be regarded as defects, but be perceived as unique and individual. Not two pieces of furniture are 100% identical.

Care & Maintenance

Always follow the care instructions leaflet accompanying your new furniture.

**Felicitations avec votre nouveau mobilier Skovby
Skovby**

Pendant une période de plus de 80 ans, Skovby est devenu une des usines les plus importantes en meubles de salle à manger de l'europe, et est connue par-delà le monde pour son design intemporel, ses fonctions uniques et son travail artisanal raffiné.

Artisanat

Les traditions classiques de l'artisanat sont encore toujours à la base de chaque meuble de la collection Skovby, et vous pouvez donc être assuré que vous avez acheté ce qu'il y a de mieux au point de vue de la tradition et du design du meuble danois. Le bois est un matériau noble, entre autres choses par sa structure individuelle que la nature lui a donnée. Par conséquent, des légères différences de ton et de structure ne doivent pas être considérées comme étant des fautes dans le produit, mais doivent vous rappeler que chaque table est une pièce unique; il n'existe pas deux meubles qui soient identiques à 100%.

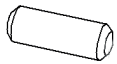
Entretien

Veuillez **toujours** suivre l'instruction d'entretien dans le dépliant qui accompagne le meuble.



SM106

Antal/ Quantity/ Anzahl/ Nombre	Varenr. Item Artikel-Nr. Code
--	--



4 x a 994413



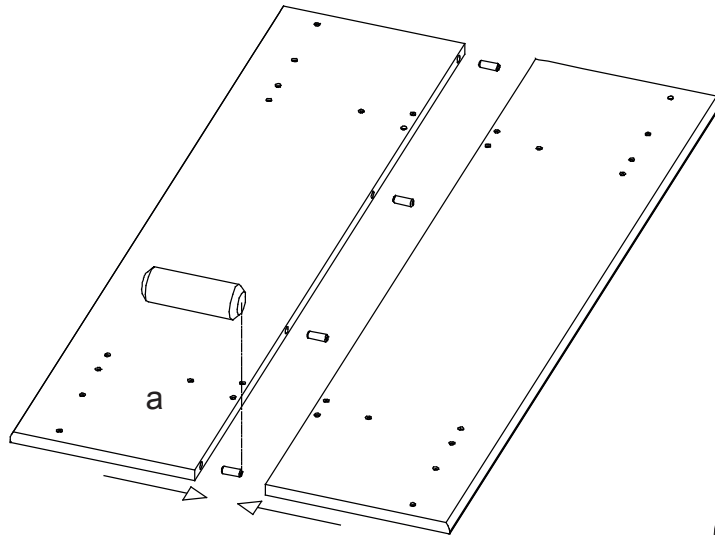
1 x b 994234



20 x c 994184



20 x d 994210



1

Miljø

Skovby forsker til stadighed i nye metoder til fremstilling af miljøvenlige møbler. Dit nye møbel påvirker således naturen mindst muligt, idet det kun er til de smukke synlige overflader, der er anvendt langsomt voksende ædeltræ. Overfladebehandlingen og den miljøvenlige indre træmasse, ved finerede produkter, lever op til de strengeste europæiske normer, hvilket bl.a. betyder, at møblet kan bortskaffes forureningsfrit, når det engang er udtjent.

Environment

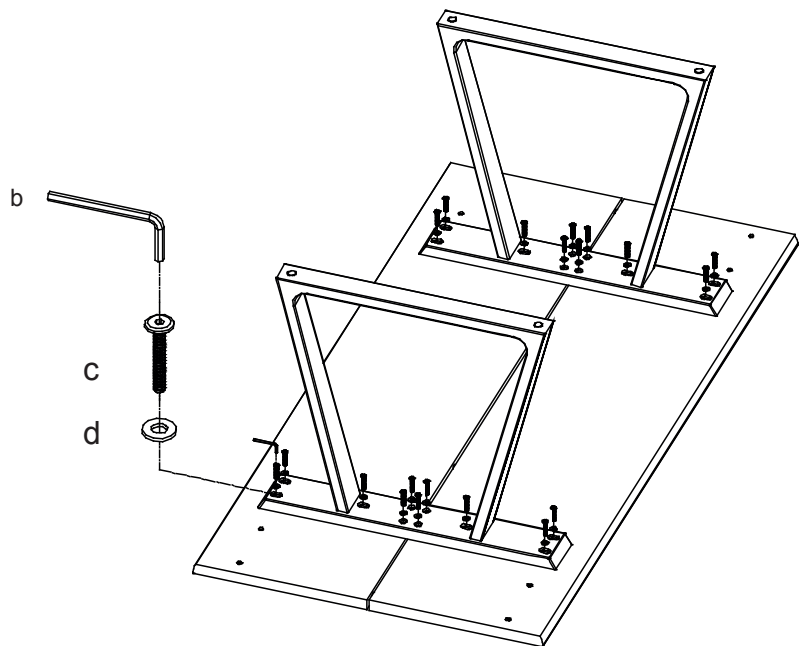
Skovby continually searches for new methods for the production of environmental furniture. Therefore your new furniture affects nature as little as possible as only the beautiful visible surfaces are made of slowly growing precious wood. The surface treatment and the eco-friendly inner wood, for veneered products, conform with the strictest European standards. This means that you can dispose of the furniture practically without polluting nature when the furniture eventually reaches the end of its life cycle.

Umwelt

Skovby sucht ständig nach neuen Methoden zur Herstellung umweltverträglicher Möbel. Ihr neues Möbel belastet somit die Umwelt möglichst wenig, da nur für die schönen sichtbaren Oberflächen langsamwachsendes Edelholz verwendet wurde. Die Oberflächenbehandlung und die umweltfreundliche innere Holzmasse für Furnierprodukte entsprechen den strengsten europäischen Normen. Dies bedeutet u.a., dass ausgediente Skovby-Möbel umweltneutral entsorgt werden können.

Environnement

Skovby recherche continuellement des nouvelles méthodes de production qui protège l'environnement. La production de votre nouvelle meuble a endommagé la nature aussi peu que possible, parce que ce n'est que les belles surfaces visibles qui sont fabriquées de bois fin croissant lentement. La surfaçage et le bois d'intérieur utilisés pour les meubles plaqués sont conformes aux normes Européennes les plus strictes. Entre outre ceci vous permet de vous débarrasser de votre meuble, lorsqu'il a fait son temps.



2

Ved montering af understellet anbefaler vi at emballagen anvendes som underlag.
When mounting the frame we recommend using the packing material as an underlay.
Bei der Montage des Untergestells empfehlen wir die Verpackung als Unterlage zu verwenden.
Avant le montage du châssis, nous recommandons de placer l'emballage dessous le plateau.

Justering af bordben

SM106 bordet giver dig mulighed for at justere afstanden mellem bordbenene. Position 1 giver plads til to stole mellem bordbenene og position 2 giver plads til tre stole, afhængigt af bredden på dine stole.

Adjusting table legs

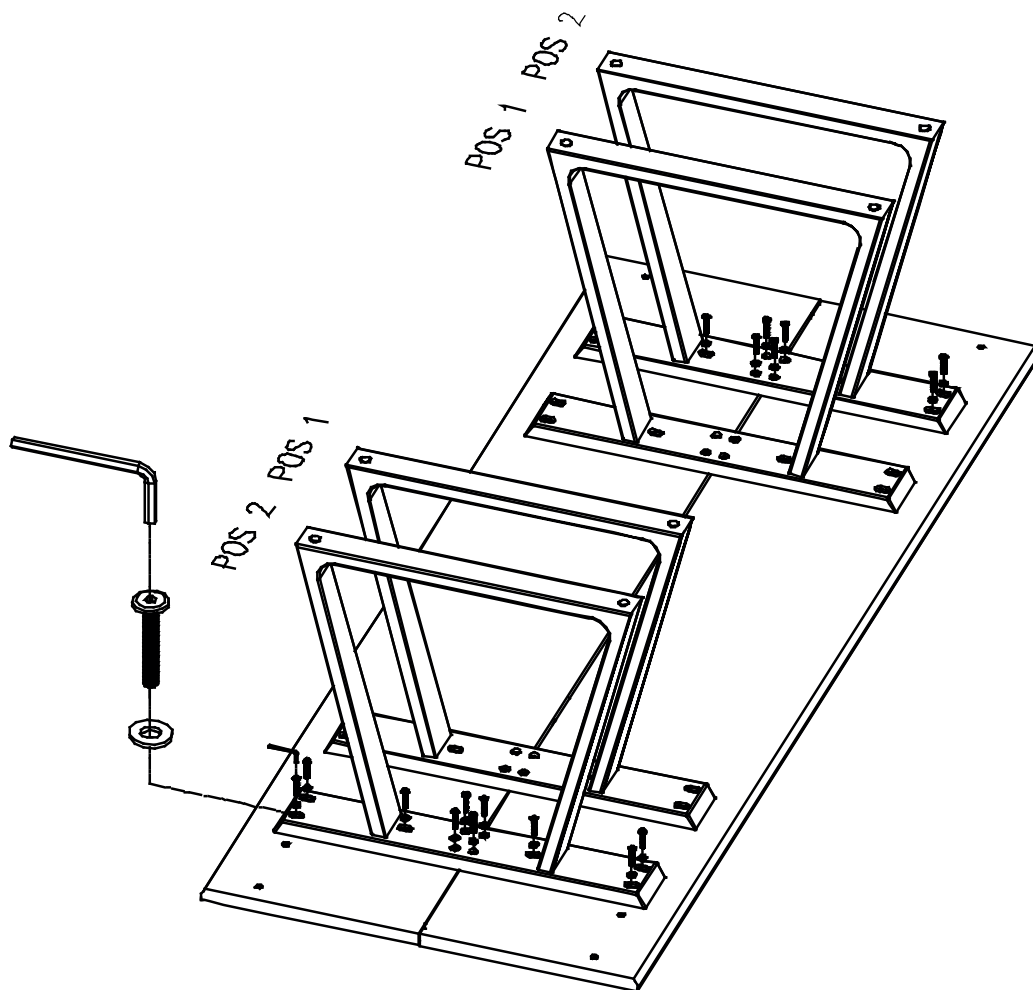
The SM106 table allows you to adjust the distance between the table legs. Depending on the width of your chairs, placing the table legs in position 1 will make room for two chairs between the table legs whereas position 2 increases it to three.

Feineinstellung der Tischbeine

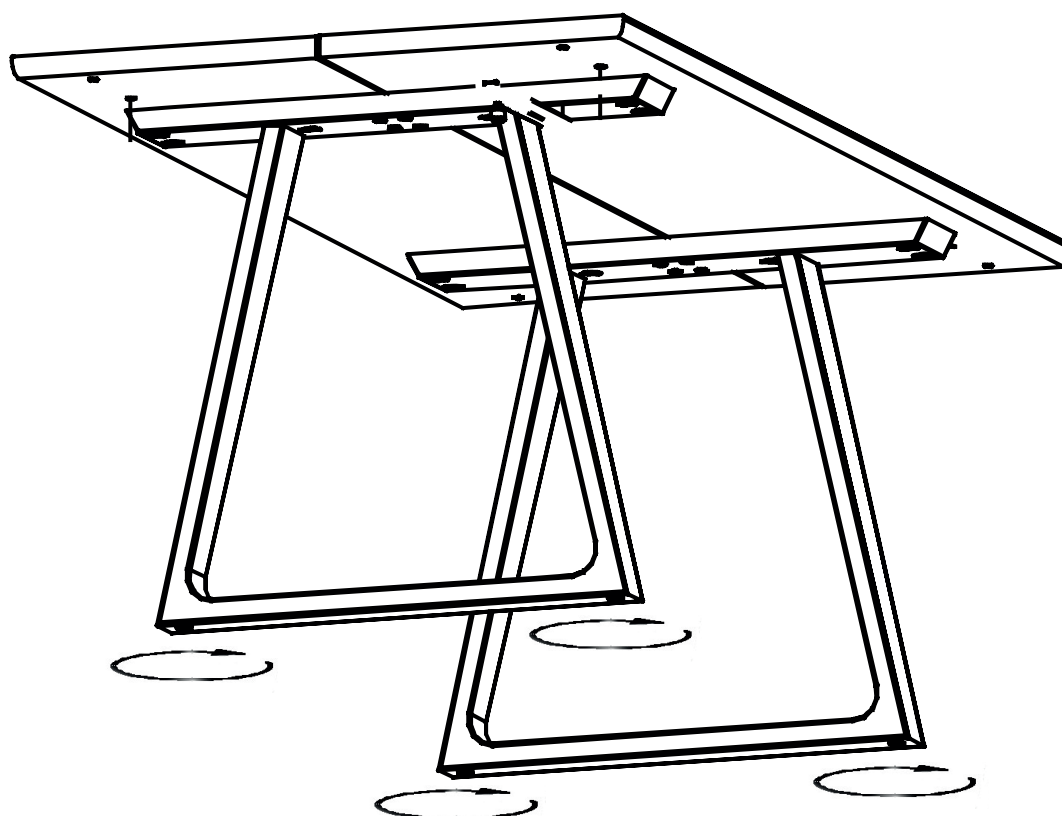
Der SM106 Tisch ermöglicht es Ihnen den Abstand der Tischbeine zu justieren. So erhalten Sie, abhängig von der Breite Ihrer Stühle, in der Position 1 Platz für zwei Stühle zwischen den Tischbeinen, und Platz für drei Stühle in der Position 2.

Ajustage des pieds de la table

La table SM106 vous offre la possibilité d'ajuster la distance entre les pieds. Tout dépendant de la largeur de vos chaises, la position 1 donne la place pour mettre deux chaises et la position 2 donne la place pour trois chaises.



Justerbare stilleskruer
Adjustable feet
Höhenverstellungsschrauben
Vis de réglage



4

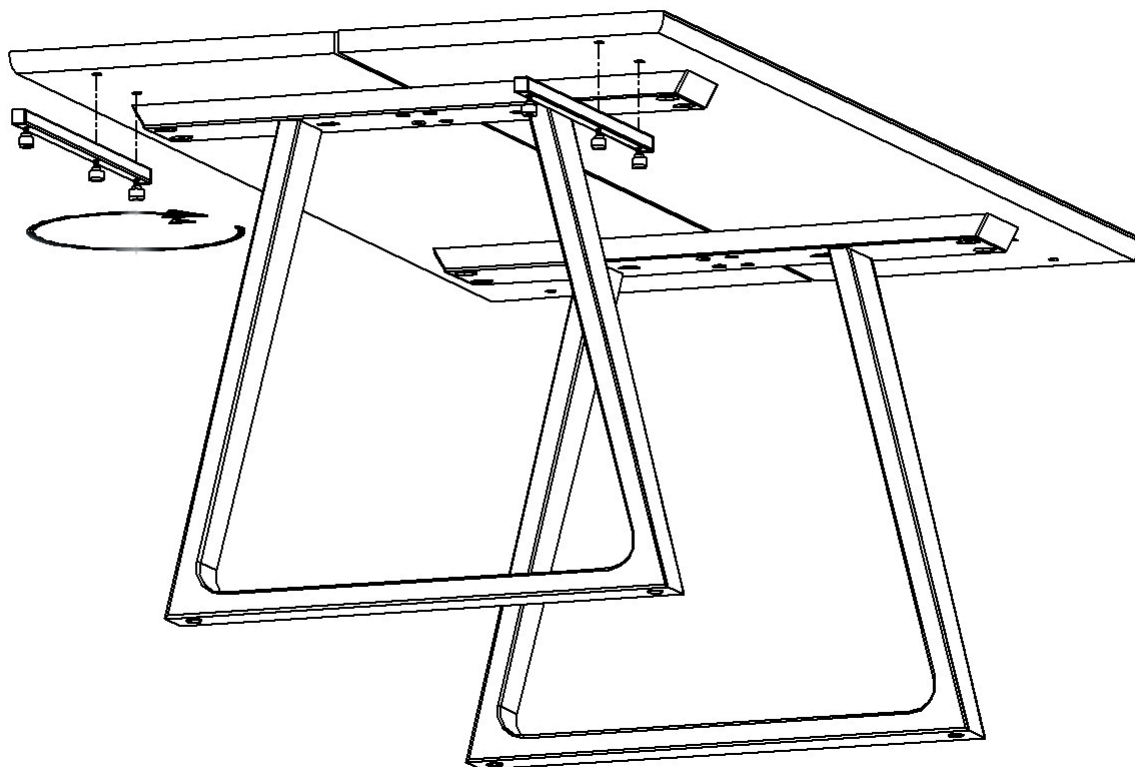
As floors are often a little uneven, it is possible to adjust the table to ensure that the tabletop is completely level. This is done by turning the adjusting screws. Use a spirit level if necessary.

Da Böden häufig ein wenig uneben sind, ist der Tisch durch Drehen der Höhenverstellungsschrauben justierbar, damit die Tischplatte ganz waagrecht ausgerichtet werden kann. Hierzu eventuell eine Wasserwaage nutzen.

En cas d'irrégularités dans le par terre, vous avez la possibilité de régler la table pour obtenir un plateau complètement horizontal. Vous réglez les pieds en utilisant les vis de réglage. Vous pouvez éventuellement utiliser un niveau.

Da gulve ofte er lidt ujævne, er det muligt at justere bordet, således at bordpladen ligger i helt vandret plan. Dette gøres ved at justere stilleskruerne. Brug evt. vaterpas.

Montering af tillægsplader
Mounting of extensionleaves
Montage der Zusatzplatten
Montage des allonges



5

