

ID1306

(A)

X 5



(B)

X 20



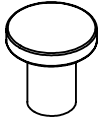
(C)

X 5



(D)

X 6



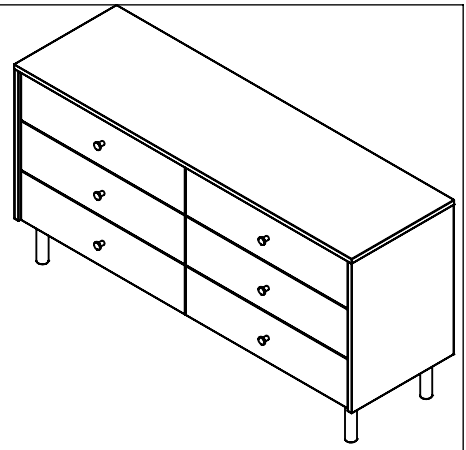
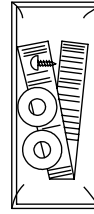
(E)

X 6

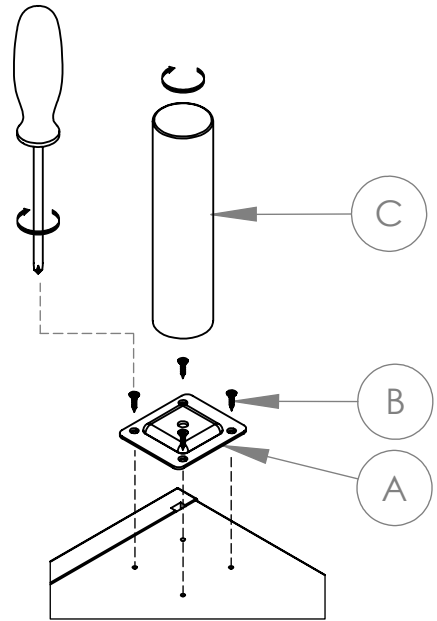
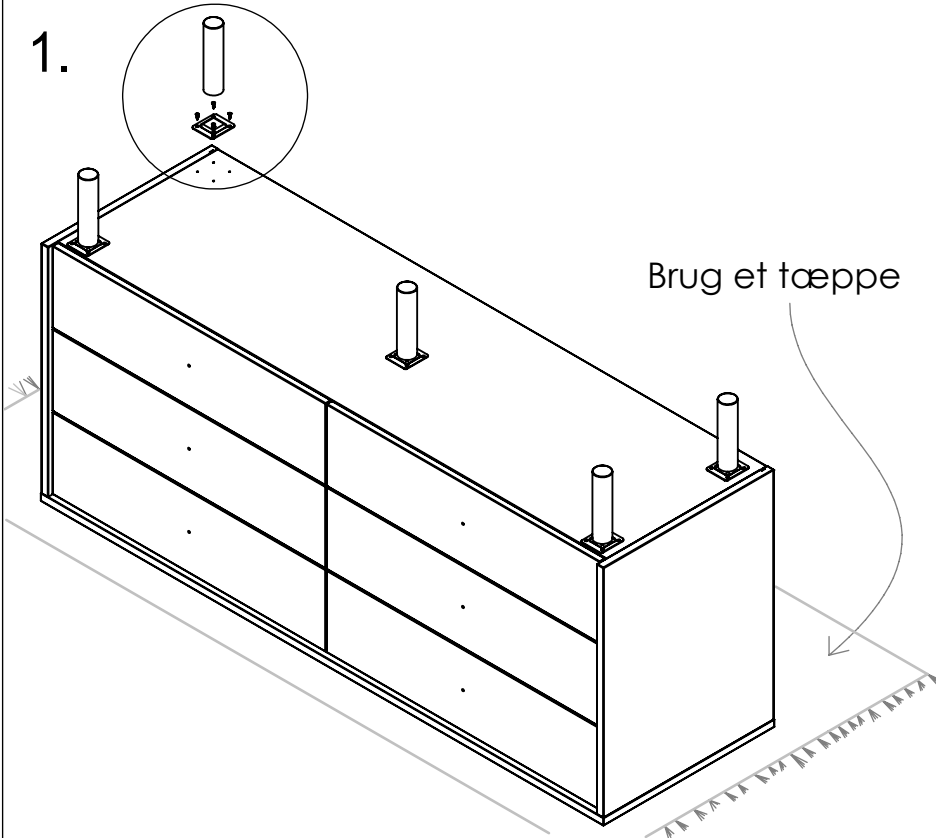


(F)

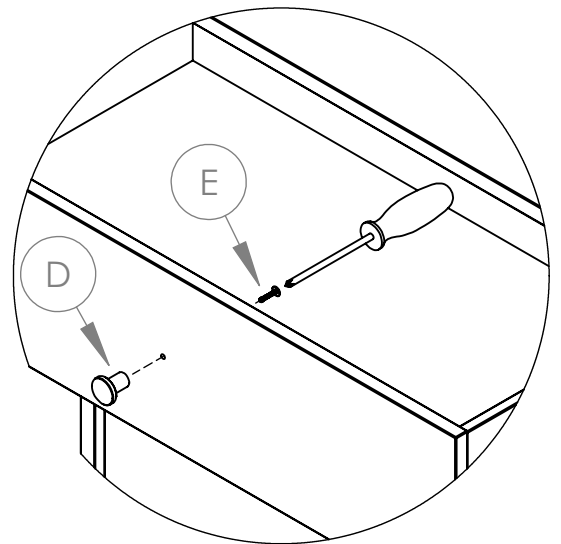
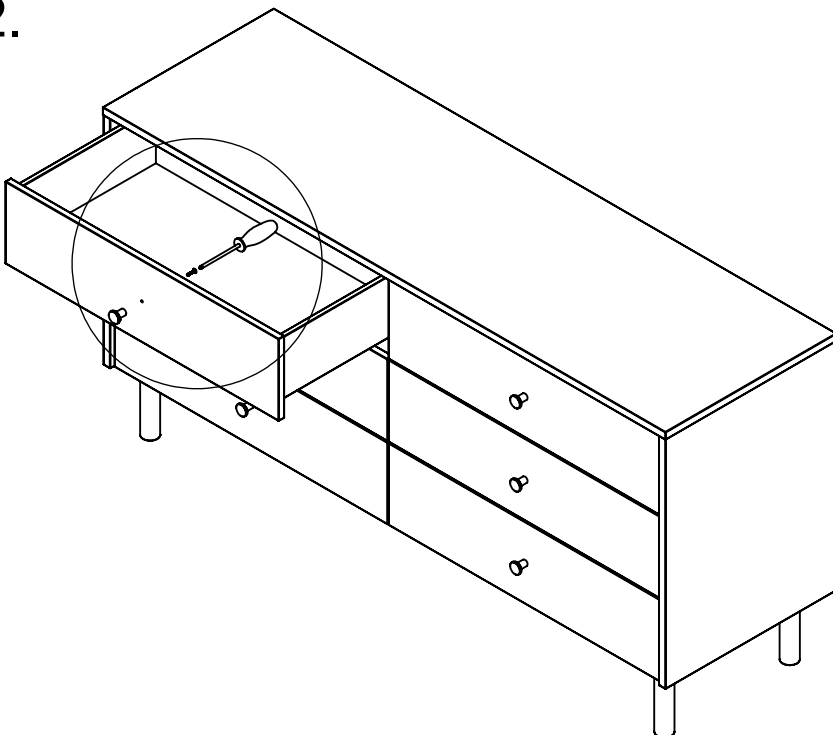
X 2



1.



2.

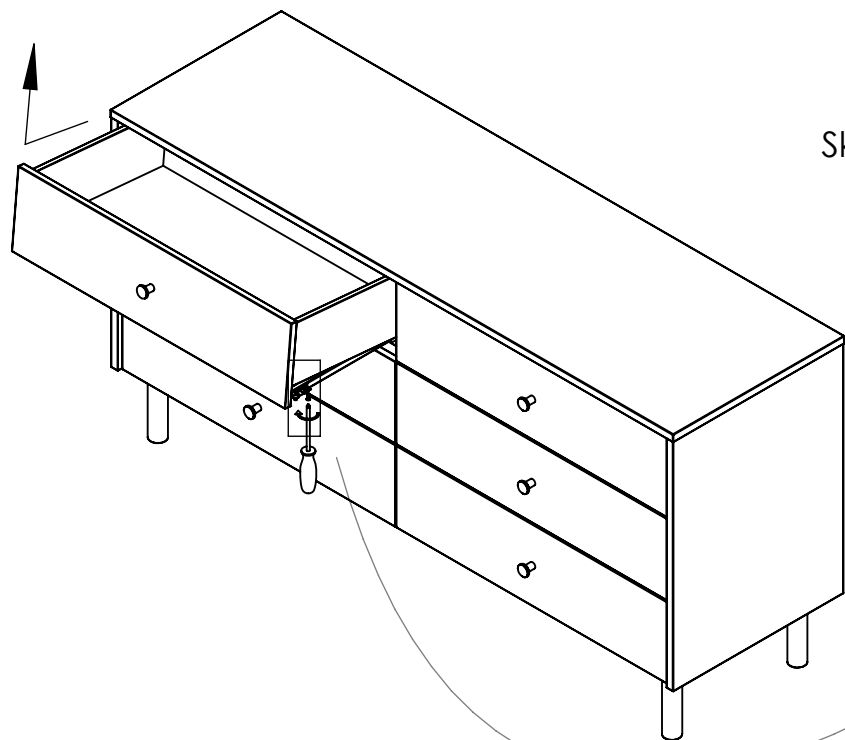


Følg vejledningerne på næste side →

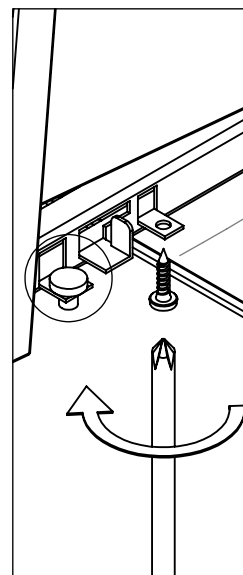
3.

VIGTIGT.!

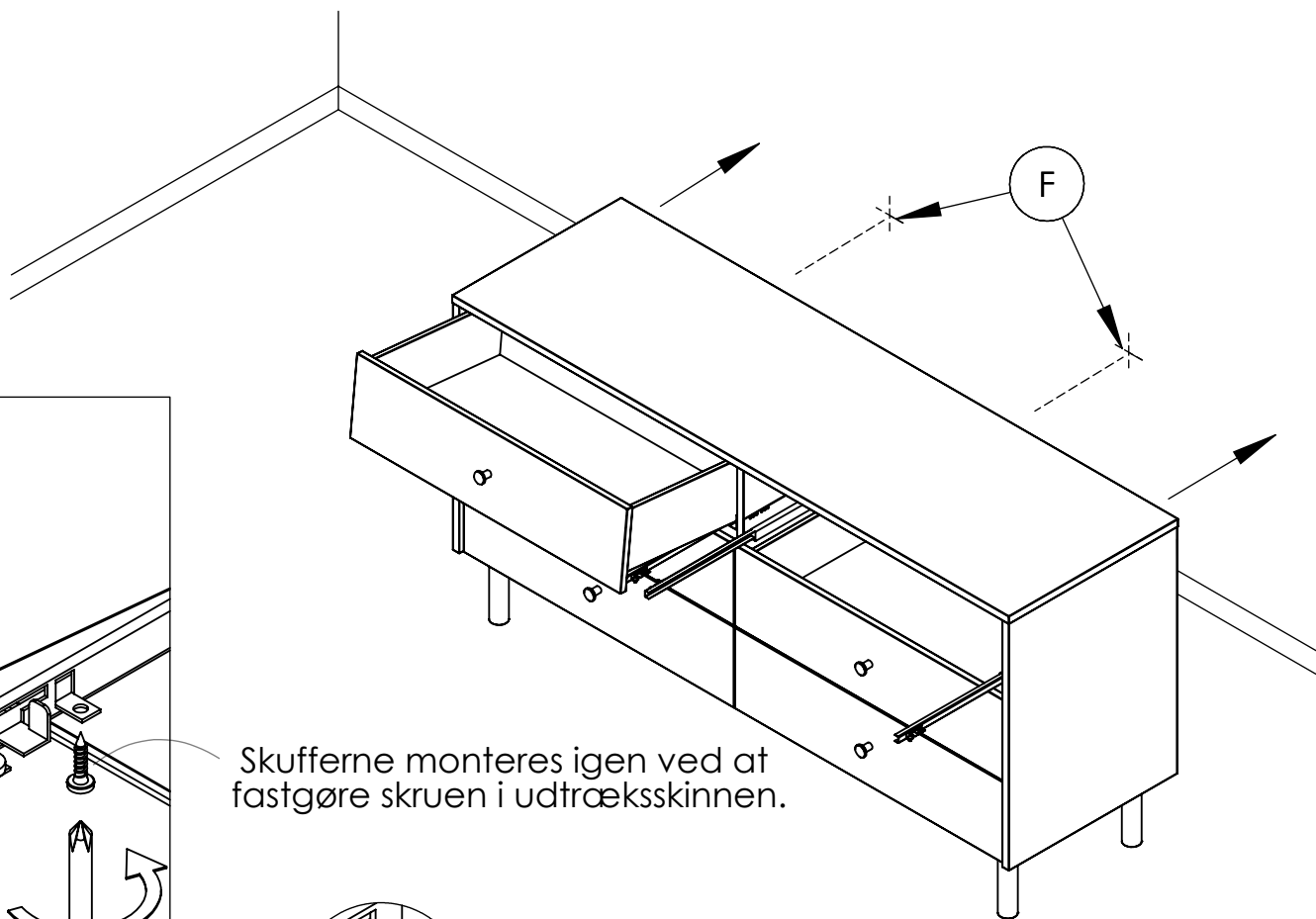
Fastgør møblet til din væg med sikkerhedsbeslag (F) for at undgå dit skab vælter. Følg vejledningen i posen (F).



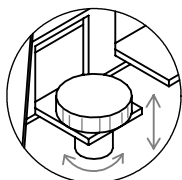
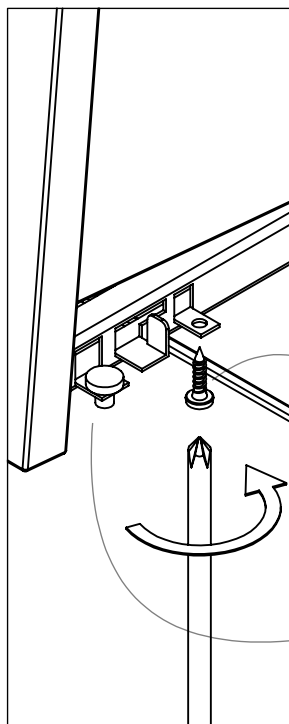
Skufferne afmonteres ved at fjerne skruen i udtræksskinen.



4.



Skufferne monteres igen ved at fastgøre skruen i udtræksskinen.



EVT. finjustering af skuffer i højden kan gøres ved at dreje det lille plast hjul når skruen løsnet.