

ID1305

(A)

X 4



(B)

X 16



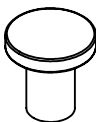
(C)

X 4



(D)

X 5



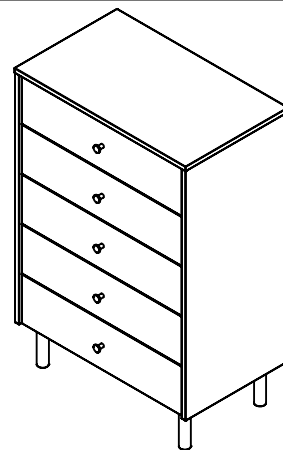
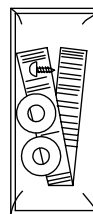
(E)

X 5

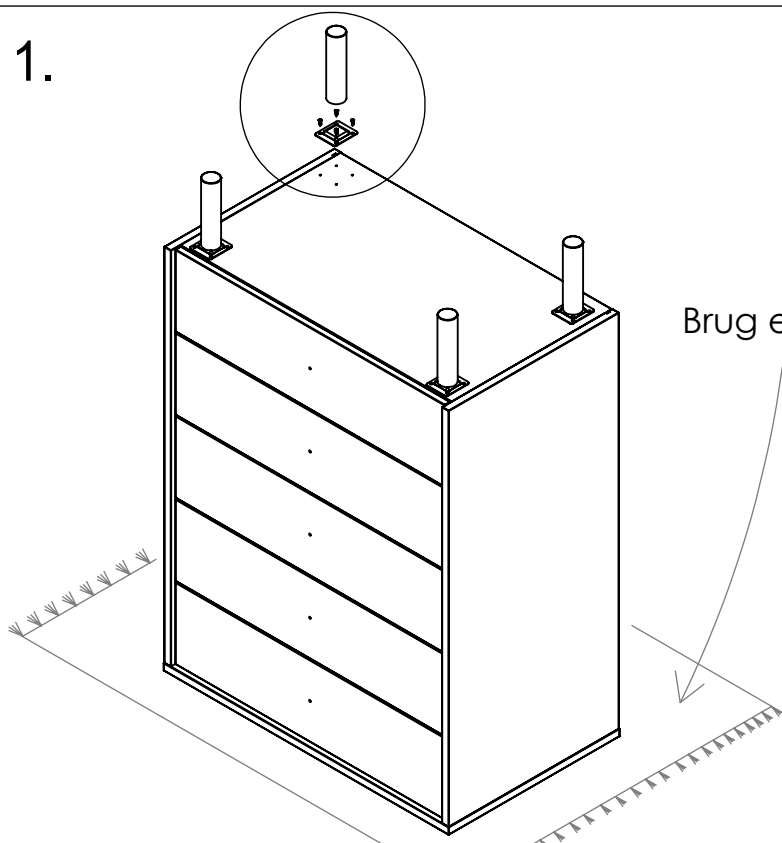


(F)

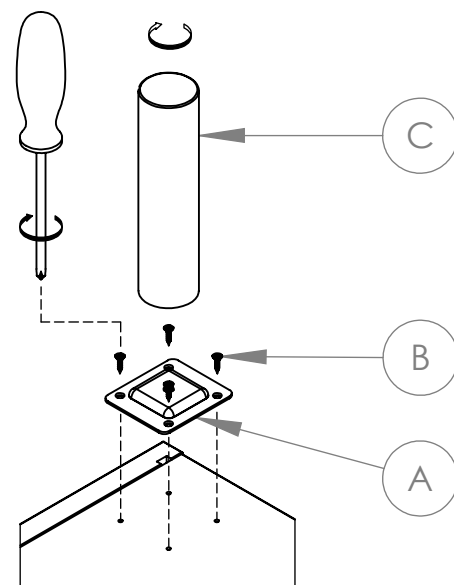
X 1



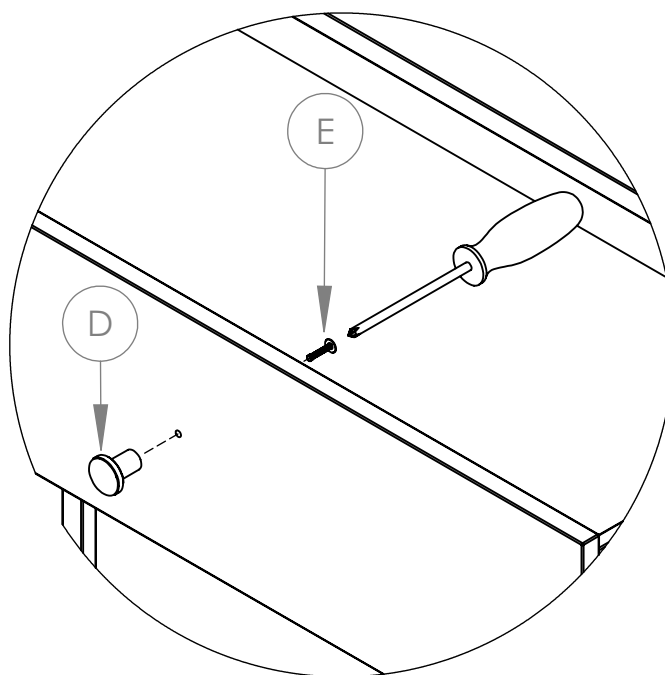
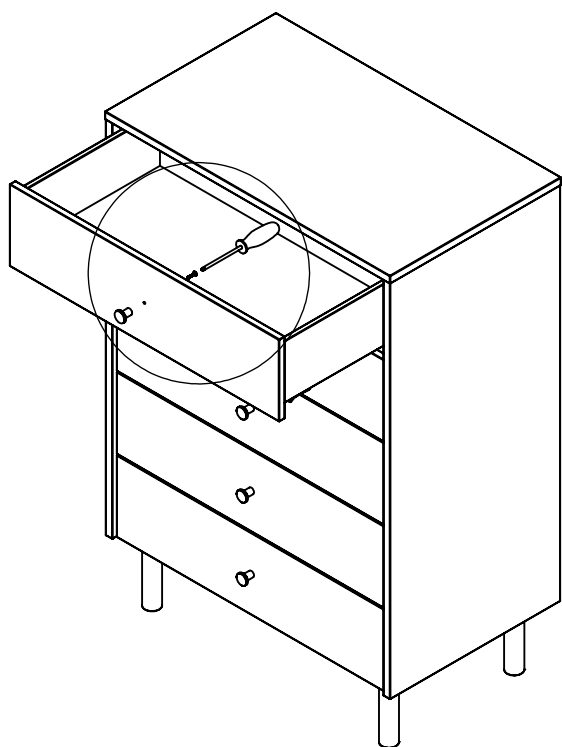
1.



Brug et tæppe



2.

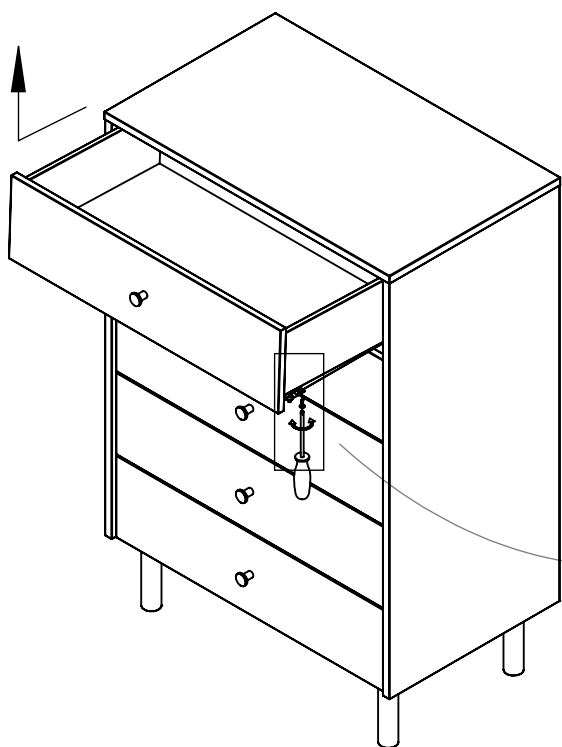


Følg vejledningerne på næste side →

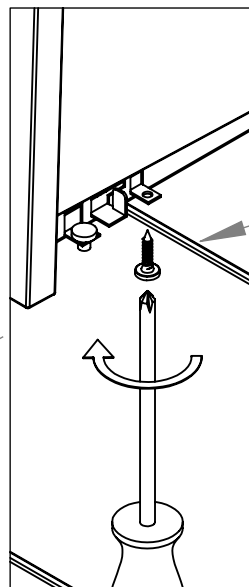
3.

VIGTIGT.!

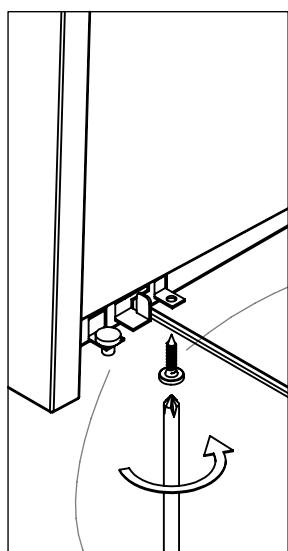
Fastgør møblet til din væg med sikkerhedsbeslag (F) for at undgå, at dit skab vælter. Følg vejledningen i posen (F).



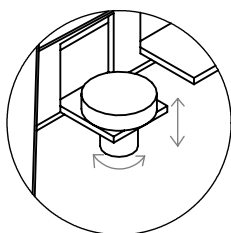
Skufferne afmonteres ved at fjerne skruen i udtræksskinnen.



4.



Skufferne monteres igen ved at fastgøre skruen i udtræksskinnen



EVT. Finjustering af skuffer i højden kan gøres ved at dreje det lille plast hjul når skuffen er løsnet.

