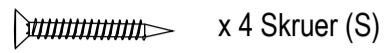
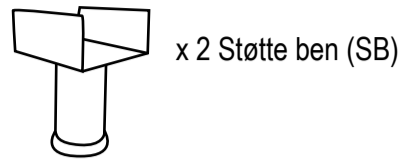
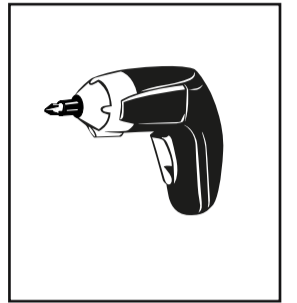
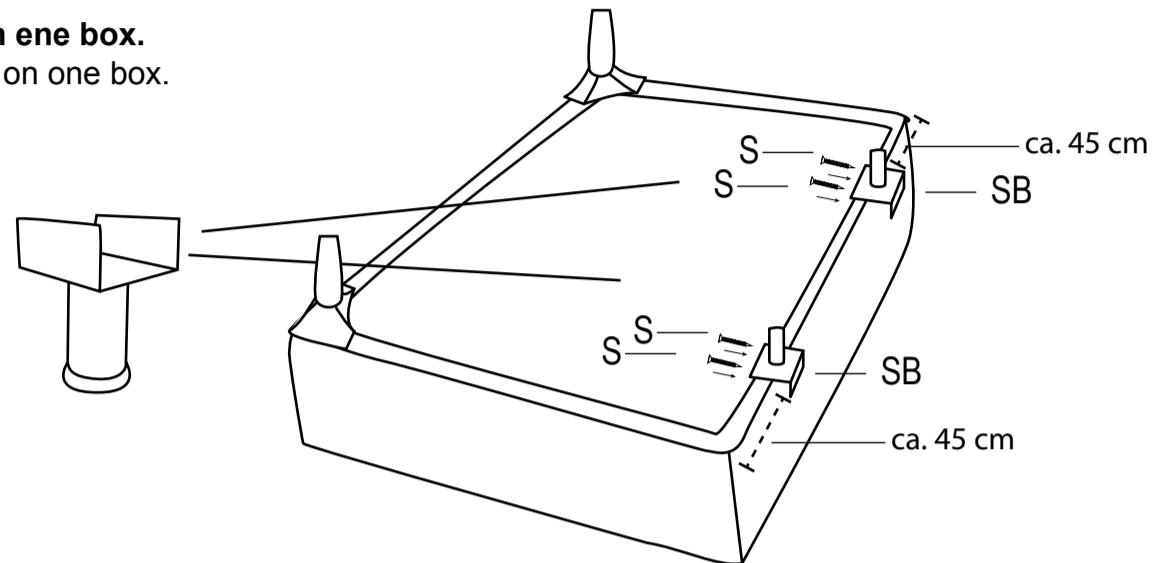


# MONTERINGSVEJLEDNING STØTTEBEN

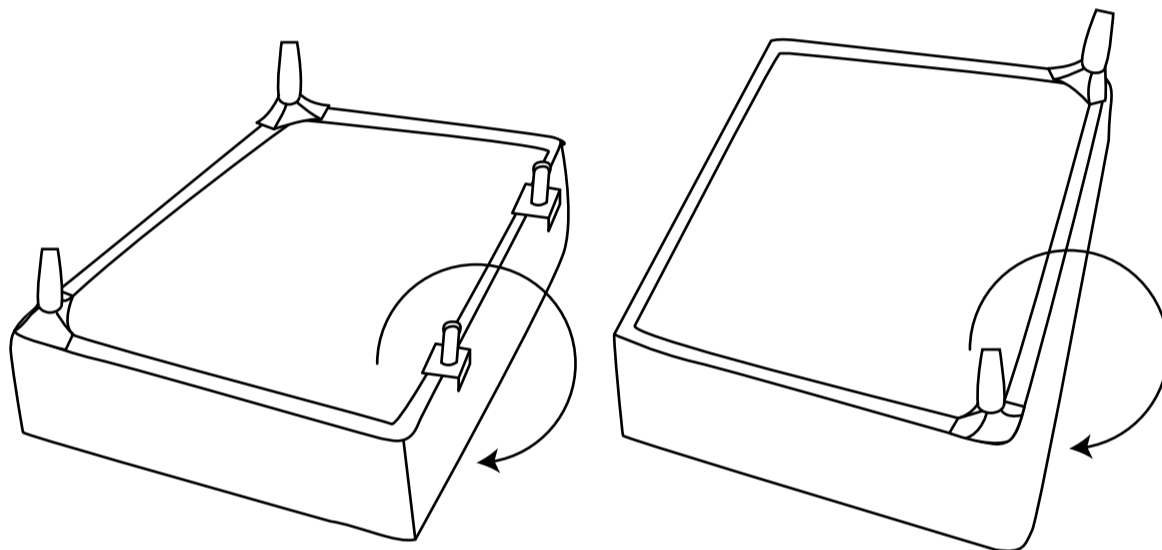
## ASSEMBLY INSTRUCTIONS SUPPORT LEG



- 1 Skru støtteben (SB) på den ene box.**  
Screw the support legs (SB) on one box.



- 2 Vend boxene**  
Turn the boxes



- 3 Sæt box 2 ned over støttebenene**  
Put box the second box un top of the support legs

