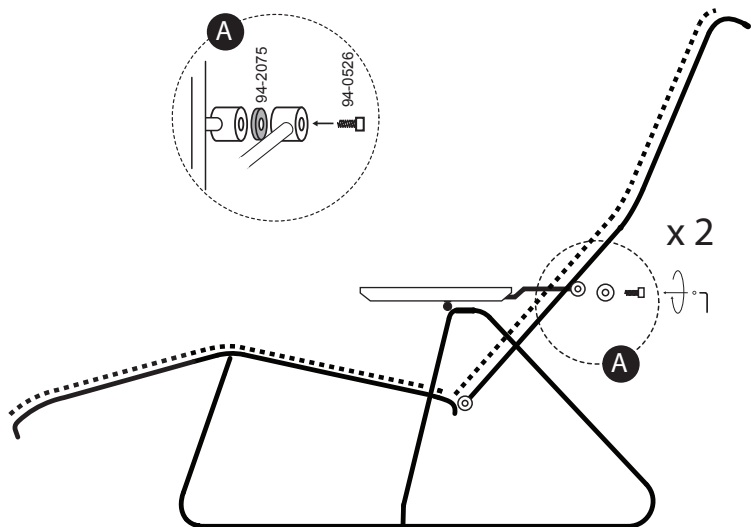


4



# Click Position Sunlounger

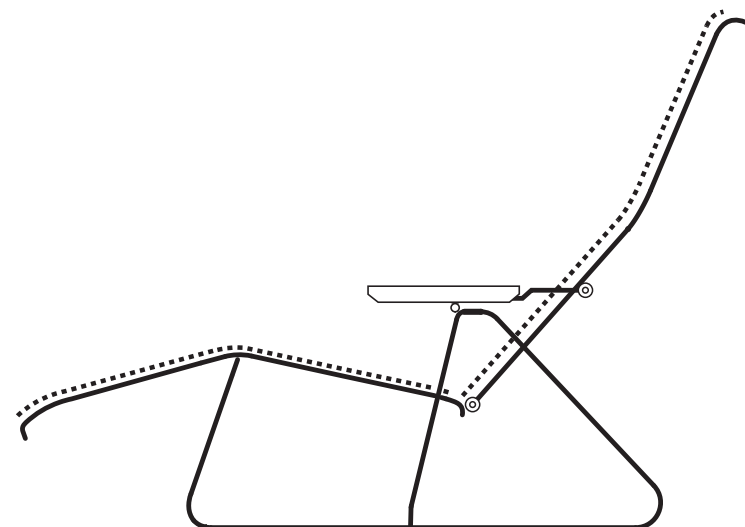
Design by  
Henrik Pedersen for

**HOUE**

Bambusarm lænene på Deres stol er behandlet med en special-imprægnering fra fabrikken. For at holde armlænene pæne i lang tid, er det nødvendigt at oliere bambussen regelmæssigt med en olie beregnet til bambus udemøbler.

For at undgå alger og svamp er det vigtigt, at bambussen bliver mættet af olien.

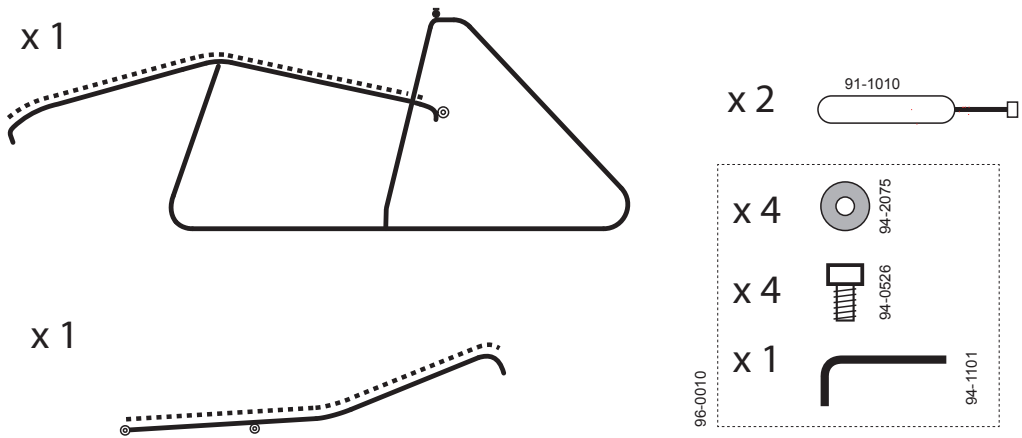
Spørg i butikken, hvor stolen er købt for valg af den rette olie.



## Samlevejledning

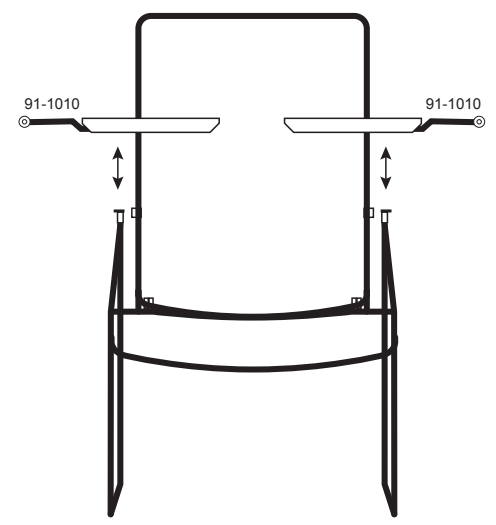
Skruer og værktøj er inkluderet

Samlevejledning nr. 97-1806-v3



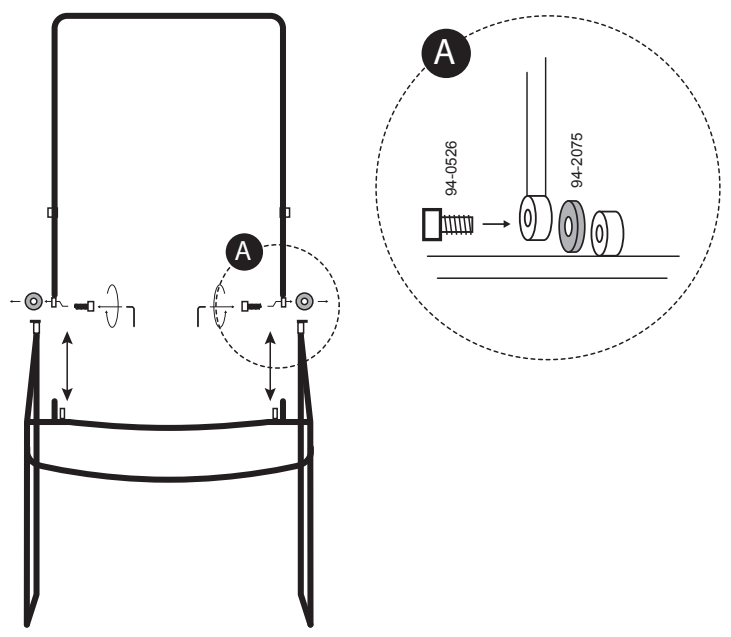
2

Forside



1

Forside



3

Løft begge armlæn lidt og drej dem 90°, så beslagene passer sammen med beslagene på bagsiden

