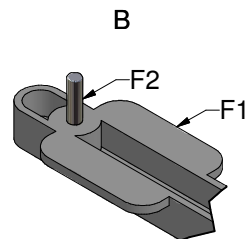
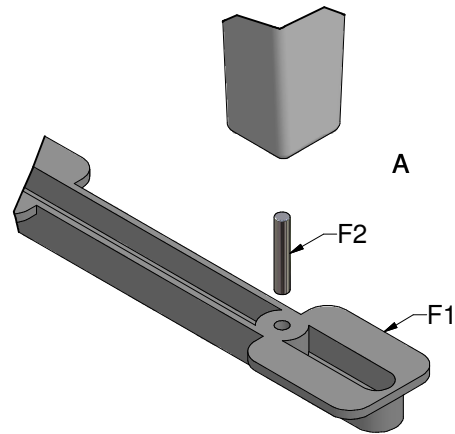
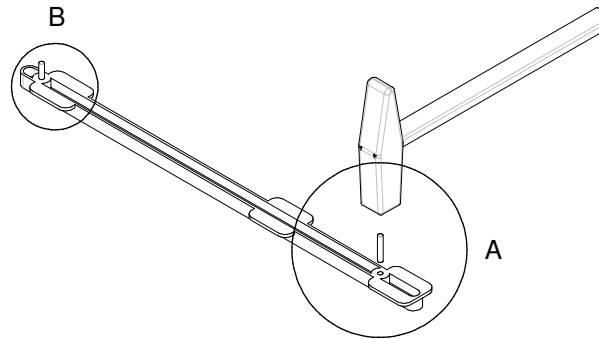


F1 x 6
(6408731)



F2 x 12
(6200084)

1



2

31019-E1-P1/1

